
4-20mA 무선(RF)근거리 전송 시스템

MODEL : KTC-424SI



대한무선계측제어 (주)
DAEHAN RF MEASUREMENT CO., LTD.

4-20mA 무선(RF) 근거리 전송 시스템



송신부

[개요]

기존의 4~20mA 신호를 유선 방식으로 전송하면 신호지연, 유선의 포설 공사 및 설치시간과 설치비용이 많이 소요됨.

본 시스템은 기존의 유선방식 전송 시스템을 무선방식으로 교체 하므로서 효과적으로 4~20mA 신호를 전송 할 수 있다.



수신부

[적용분야]

- 4~20mA 신호전달에 있어서 현장에서 유선공사가 어려운 곳.
- 도로로 인하여 유선공사가 불가능 한 곳.
- 장소가 유동적인 곳.
- 유선공사가 수면을 지나는 곳.

[제품특징]

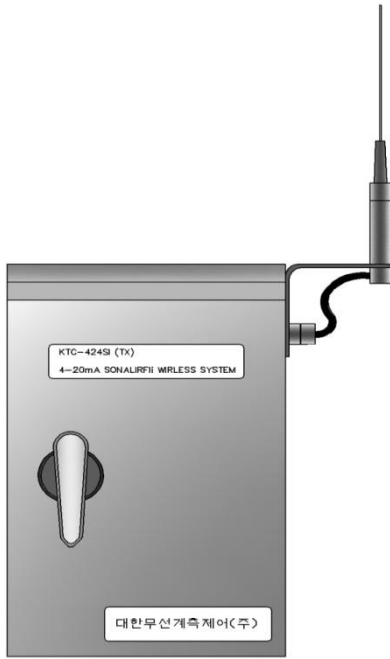
- 신호선 포설 공사 필요 없음.
- 누수에 의한 지연 및 장애로 인한 문제 발생이 없음.
- 단선/접촉불량 오작동 없음.
- 시스템 고장 시 신속히 조치 가능.
- 정확하고 빠른 응답속도.
- 무선(RF)모듈을 자체기술로 개발하여 모듈에 맞는 Program 개발로 인하여 오동작이 없음.
- RF특성에 맞는 전용 CPU 및 Program.
- DC 전원 사용으로 AC전원 공사 필요 없고 태양전지 사용 가능함.

※ 당사에서 개발한 RF Module 설계로 현장에 맞게 기술지원이 가능합니다.

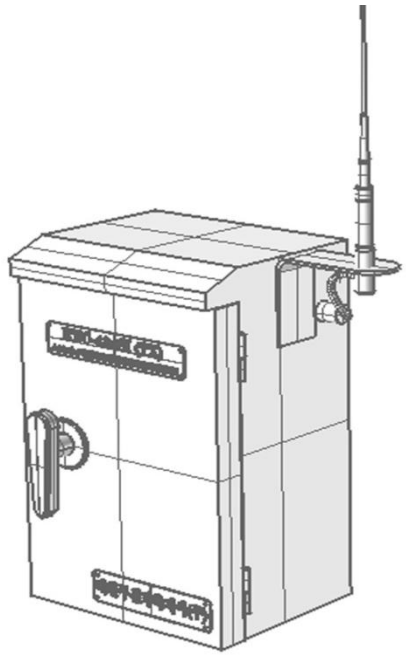
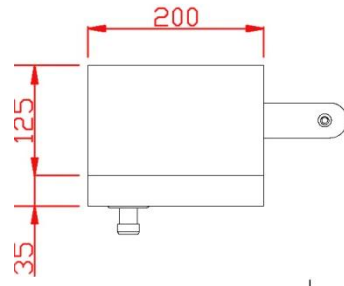
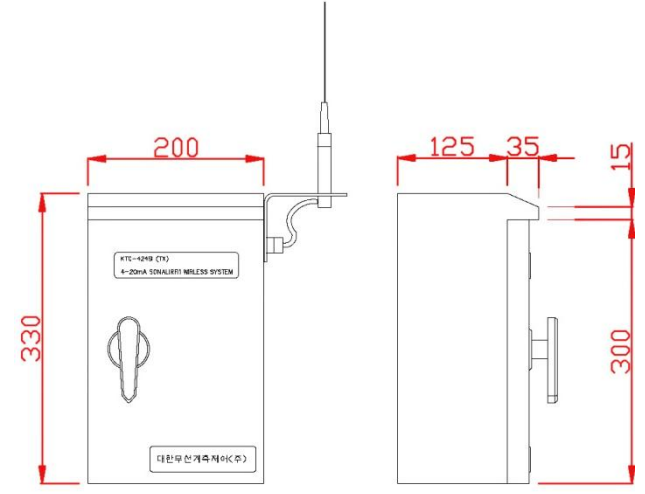
[기술사양]

구분	규격	사양
송신부	입력	4~20mA 아날로그 신호
	채널수	1ch (64ch까지 확장가능)
	동작전압	DC12V ~ 24V / AC220V / Solar Cell (사용가능)
	송신안테나	Whip Type
	송신출력	10mW 이하 (출력검사확인)
	주파수	219.000 ~ 219.125MHz / 224.000 ~ 224.125MHz 424.700 ~ 424.950MHz / 447.8625 ~ 447.9875MHz
	송신거리	300M ~ 700M (사용거리 보장) 사용거리에 따라 제품가격이 다름.
수신부	출력	4~20mA 아날로그 신호
	응답시간	0.3s 이내
	채널수	1ch(64ch까지 확장가능)
	동작전압	DC 12V ~ 24V 또는 AC 220V
	수신안테나	Whip Type

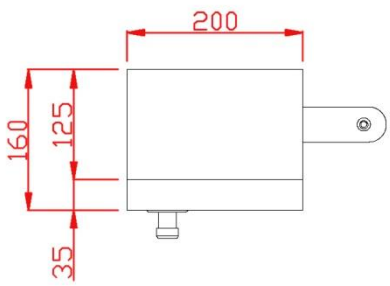
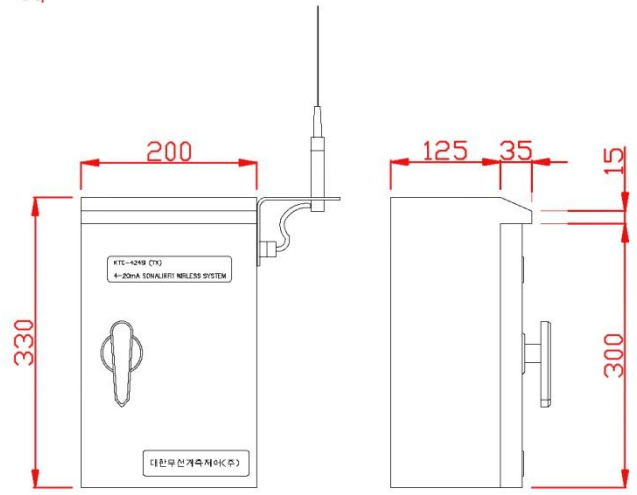
[시스템 외형도]



TX



RX



** 송.수신부 케이스는 품질개선 및 현장여건에 따라 변동 될 수 있습니다.



**수위레벨. 대기환경. 수질환경. 기상관측. IBS. 계장제어.
공장자동화 RS-232C 등 유선의 문제점을 무선방식 전환지원.**

국내전파법규 규정별 규격에 맞게 자체로 개발한 RF모듈을 이용하여 현장에 기술지원

기존 유선통신 유선트래킹 슈팅 유선통신지원 기존 무선통신의 문제점 해결 및 보수 교체지원.
현장 무선망설계 및 종합기술지원 현장 무선 테스트 후 현장시제품 법규에 맞는 적합성 계측검사 확인
현장시연 및 기술지원 전파측정, 혼신장애 등 측정차량 보유

고객감동, 품질만족을 최우선으로 하는
대한무선계측제어(주) 에서
무선(RF)의 해결안을 제시해 드리겠습니다.

TEL : 032-670-7200 FAX : 032-670-7205